

Spänezenzen und -Scheren

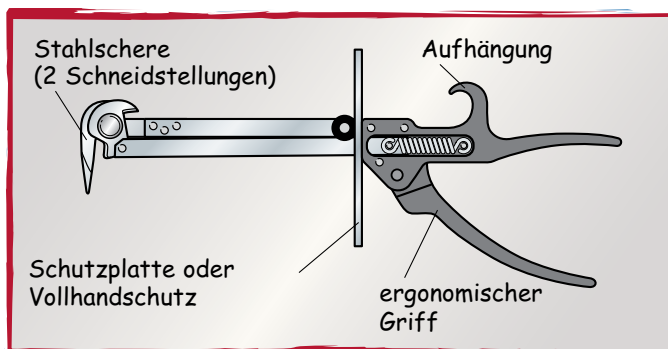
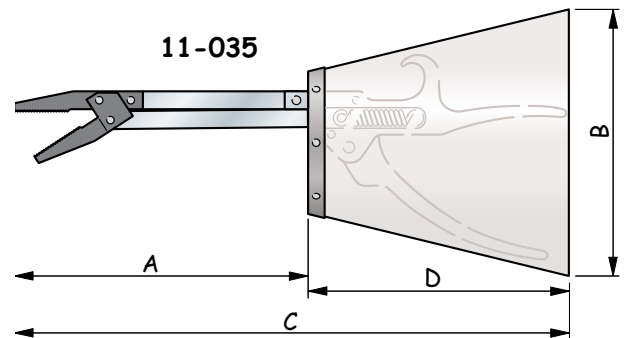
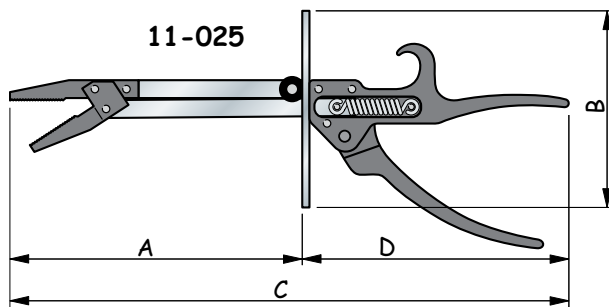
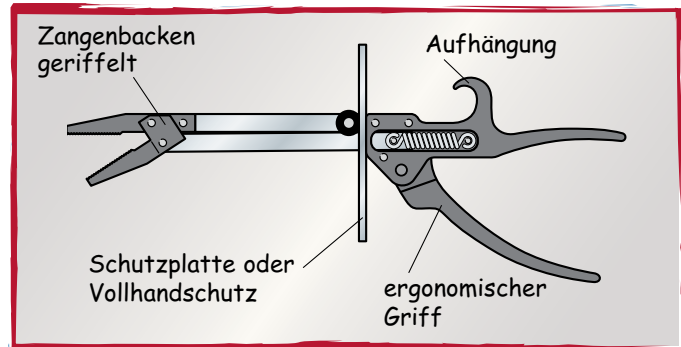
Die Spänezenzen und -Scheren entwickeln viel Kraft. Sie gestatten die Späne zu zerschneiden und in aller Sicherheit die Werkzeuge frei zu machen. Sie können mit einer quadratischen Schutzplatte in Aluminium oder mit Vollhandschutz aus Polyethylen geliefert werden.



Spänezenzen

zum energischen Fassen und Manipulieren der Späne.

| A | B | C | D | Best. Nr. |
|---------------------------|---------|-----|-----|-----------|
| 175 | 85 x 85 | 330 | 155 | 11-025 |
| mit Aluminiumschutzplatte | | | | |
| 175 | Ø 180 | 355 | 180 | 11-035 |
| mit Vollhandschutz | | | | |



Spänescheren

zum Zerschneiden der Späne.

1,5 mm² Maximum (Beispiel : 0,25 x 6 mm)

| A | B | C | D | Best. Nr. |
|---------------------------|---------|-----|-----|-----------|
| 165 | 85 x 85 | 320 | 155 | 11-050 |
| mit Aluminiumschutzplatte | | | | |
| 165 | Ø 180 | 345 | 180 | 11-060B |
| mit Vollhandschutz | | | | |

